

# SMD ALUMINUM LIGHT BAR

## OUTDOOR LIGHTING



### 特點 Features

- 台製SMD 5050或 Cree / Lumileds 。
- 鋁擠成型,陽極處理。
- 可單點/15cm/30cm 為單元控制點。
- 可內建TTL(SPI)解碼器或DMX512解碼器。
- 輸入電壓DC 24V。
- 發光角度 120度。
- 防護等級：IP68。
- SMD5050, made in Taiwan or Cree / Lumileds 。
- Aluminum extrusion Heat sink and Anodic Oxidation 。
- Each dot /150mm/300mm could be control available 。
- TTL(SPI) decoder or DMX512 decoder inside available 。
- DC 24V Input Available 。
- Beam Angle:120° 。
- Protection Rating：IP68 。

### 應用 Application

- 間接照明。
- 大樓天際線。
- 洗牆燈。
- Indirect lighting 。
- Building skyline 。
- Wall washer 。

### 配件 Accessories

- 2Pin電源線用IP68防水接頭。
- 3Pin訊號線用IP68防水接頭。
- 不鏽鋼固定底座。
- 2Pin IP68 Waterproof Connector for power Input 。
- 3Pin IP68 Waterproof Connector for signal Input 。
- Stainless steel holder 。



### 產品規格 Product Selection Guide - (Ta=25°C)

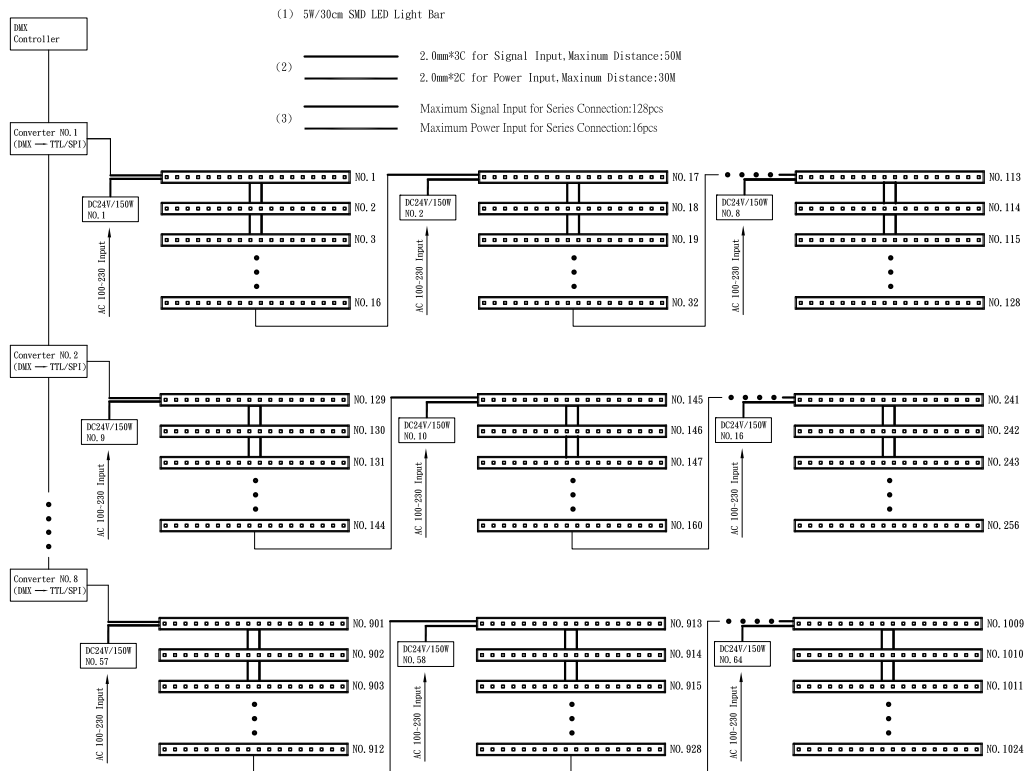
P/N No.	Dimension (mm)	LED Quantity	Power Dissipation (W)	Voltage (V)	Decoder	Color
AL-O30/S12	300 *200*26	SMD * 12	3.5	DC24V	TTL or DMX	CW/WW/RGB
AL-O60/S24	600 **200*26	SMD *24	7	DC24V	TTL or DMX	CW/WW/RGB
AL-O90/S36	900 **200*26	SMD *36	10.5	DC24V	TTL or DMX	CW/WW/RGB
AL-O120/S48	1200 **200*26	SMD *48	14	DC24V	TTL or DMX	CW/WW/RGB
AL-O30/S18	300 **200*26	SMD * 18	5	DC24V	TTL or DMX	CW/WW/RGB
AL-O60/S36	600 **200*26	SMD *36	10	DC24V	TTL or DMX	CW/WW/RGB
AL-O90/S54	900 **200*26	SMD *54	15	DC24V	TTL or DMX	CW/WW/RGB
AL-O120/S72	1200 **200*26	SMD *72	20	DC24V	TTL or DMX	CW/WW/RGB

\* Customized spec as required

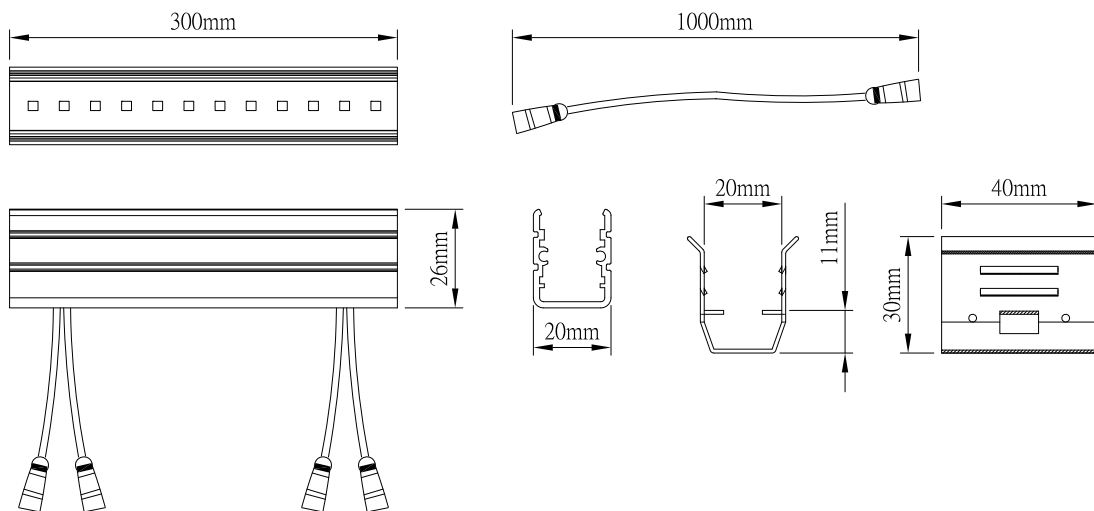
\* 提供客製規格服務



## 系統接線圖 System Diagram



## 外形尺寸圖 Product Detailed Dimensions



## 包裝尺寸及重量 Package and Weight

Product name/Part No.	K.G	Q'ty	Carton Size	volume of wood
High power light bar/AL-L Series	20kg	20pcs	125 × 20 × 12	1