

Insert Terra LED

OUTDOOR LIGHTING



特點 Features

- 台製高亮度High power LED或 Cree / Lumileds。
- 鋁壓鑄燈具本體。
- 不銹鋼拋光面蓋。
- 耐冷熱8mm強化玻璃。
- 輸入電壓DC 12V。
- 可內建DMX512自動解碼器。
- 標準DMX介面，可產生256級輝度。
- 防護等級：IP68。
- High power LED made in Taiwan or Cree / Lumileds。
- Aluminum diecasting Heat Sink。
- Stainless Steel Polishing Outer Circle。
- 8 mm cold/heat resisted glass。
- DC 12V Input Available。
- Auto Addressing DMX512 decoder inside available。
- Standard DMX Interface: Common +。
- IP Rating : IP68。

應用 Application

- 投射燈。
- 泳池照明。
- 室內外照明。
- Spot Lighting。
- Swimming Pool Lighting。
- Indoor or Outdoor Lighting。

配件 Accessories

- 可旋轉角度插地棒。
- 可外接100~230V LED 驅動器。
- Adjustable insert terra stick。
- External 100~230V LED Driver for Single Color。



產品規格 Product Selection Guide - (Ta=25°C)

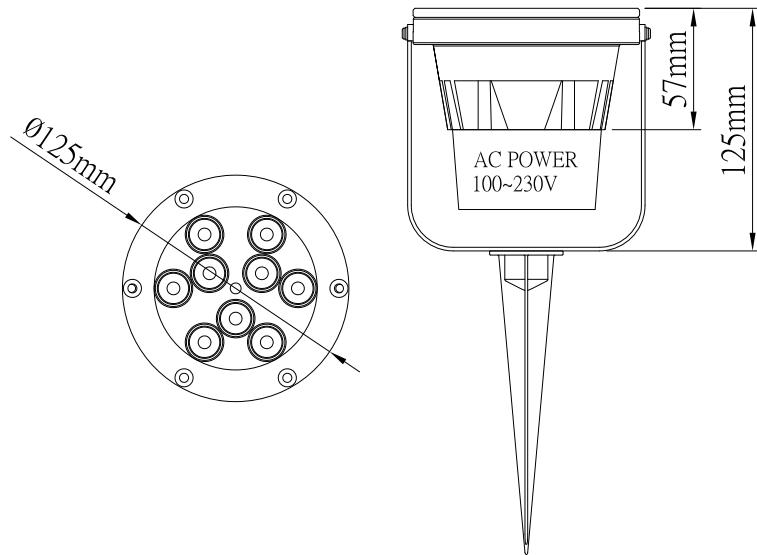
P/N No.	Dimension (mm)	LED Quantity	Power Dissipation (W)	Voltage (V)	Beam Angle	Color
P1-1-2-H06/06	Ø 125 * 60	1W * 6	6	DC12V	15° /45° /120°	R/G/B/Y/CW/ WW/RGB
P1-1-2-H09/09	Ø 125 * 60	1W * 9	9	DC12V	15° /45° /120°	R/G/B/Y/CW/ WW/RGB
P1-1-2-H09/18	Ø 125 * 60	2W * 9	18	DC12V	15° /45° /120°	R/G/B/Y/CW/ WW/RGB
P1-1-2-H09/27	Ø 125 * 60	3W * 9	27	DC12V	15° /45° /120°	RGB

* Customized spec as required

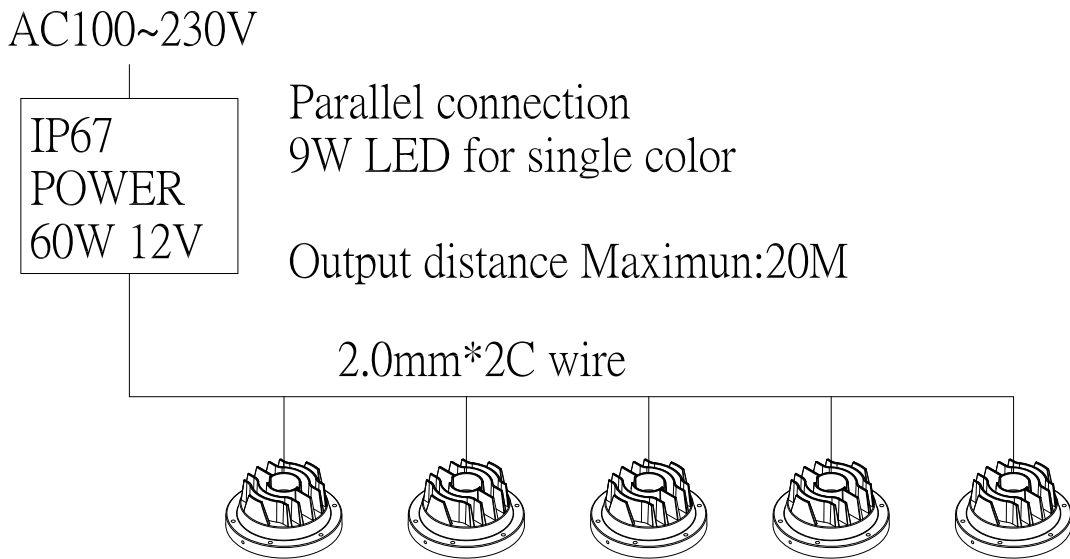
* 提供客製規格服務



外形尺寸圖 Product Detailed Dimensions



系統接線圖 System Diagram



包裝尺寸及重量 Package and Weight

Product name/Part No.	K.G	Q'ty	Carton Size	volume of wood
Insert Terra LED/P1 Series	16kg	12pcs	39×22×48	1.5