

# Insert Terra LED

## OUTDOOR LIGHTING



### 特點 Features

- 台製高亮度LED或 Cree / Lumileds。
- 鋁壓鑄燈具本體。
- 燈具表面粉體烤漆。
- 鋁料面蓋。
- 耐冷熱8mm強化玻璃。
- 輸入電壓DC 12V/ DC 24V/ AC100~230V。
- 可內建DMX512自動解碼器。
- 標準DMX介面，可產生256級輝度。
- 防護等級：IP68。
- LED made in Taiwan or Cree / Lumileds。
- Aluminum diecasting Heat Sink。
- Lamp body powder coating。
- Aluminum Outer Circle。
- 8mm cold/heat resisted glass。
- DC 12V/ DC 24V / AC100~230V Input Available。
- Auto Addressing DMX512 decoder inside available。
- Standard DMX Interface: Common +。
- IP Rating : IP68。

### 應用 Application

- 投射燈。
- 庭園景觀照明。
- 泳池照明。
- Spot Lighting。
- Garden Lighting。
- Swimming Pool Lighting。

### 配件 Accessories

- 可旋轉角度插地棒。



- Adjustable insert terra stick。



### 產品規格 Product Selection Guide - (Ta=25°C)

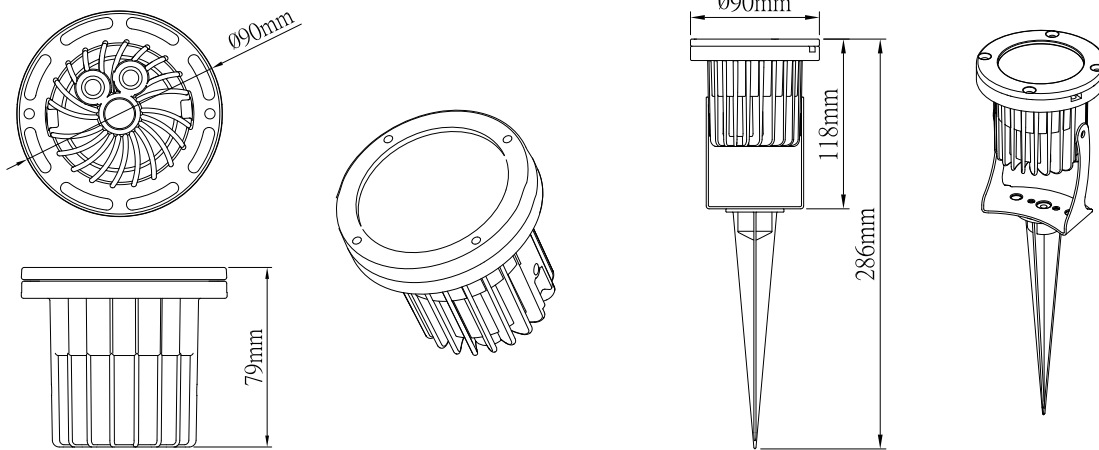
P/N No.	Dimension(mm)	LED Quantity	Power Dissipation (W)	Voltage (V)	Beam Angle	Color
P4-1-2-L18/02	Φ90 * 80	Lamp * 18	2	DC24V/ AC100~230V	30° /90° /110°	R/G/B/Y/CW/ WW/RGB
P4-1-2-S06/02	Φ90 * 80	SMD * 6	2	DC24V/ AC100~230V	120°	R/G/B/Y/CW/ WW/RGB
P4-1-2-H03/03	Φ90 * 80	1W HP * 3	5	DC12V/ AC100~230V	15° /45° /120°	R/G/B/Y/CW/ WW/RGB
P4-1-2-H03/09	Φ90 * 80	3W HP * 3	10	DC12V	15° /45° /120°	R/G/B/Y/CW/ WW/RGB

\* Customized spec as required

\* 提供客製規格服務



## 外形尺寸圖 Product Detailed Dimensions



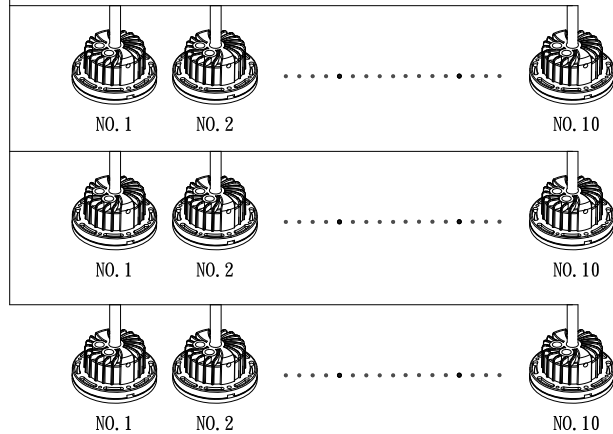
## 系統接線圖 System Diagram

AC100~230V

POWER  
150W 12V

(1) DC parallel connection  
\*3W High Power LED  
Output distance Maximun:20M

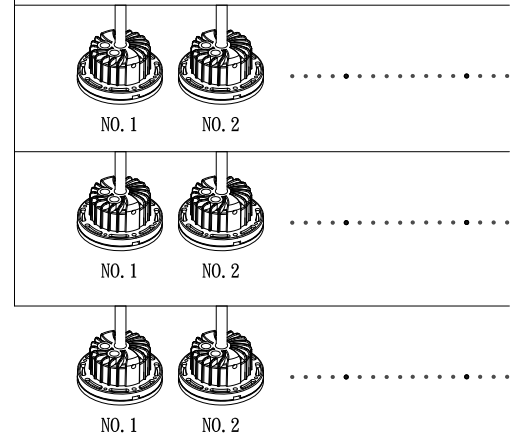
2.0mm\*2C wire



AC POWER  
100~230V

(2) AC parallel Connection  
\*3W High Power LED

2.0mm \* 2C wire



## 包裝尺寸及重量 Package and Weight

Product name/Part No.	K.G	Q'ty	Carton Size	volume of wood
Insert Terra LED / P4 Series	9.6kg	12pcs	39×22×48	1.5