

Insert Terra LED

OUTDOOR LIGHTING



特點 Features

- 鋁台製高亮度LED或 Cree / Lumileds 。
- 壓鑄燈具本體 。
- 燈具表面粉體烤漆 。
- 鋁料面蓋 。
- 耐冷熱8mm強化玻璃 。
- 輸入電壓DC 12V/ DC 24V/AC100~230V 。
- 可內建DMX512自動解碼器 。
- 標準DMX介面，可產生256級輝度 。
- 防護等級：IP68 。
- LED made in Taiwan or Cree / Lumileds 。
- Aluminum diecasting Heat Sink 。
- Lamp body powder coating 。
- Aluminum Outer Circle 。
- 8mm cold/heat resisted glass 。
- DC 12V/ DC 24V/AC100~230V Input Available 。
- Auto Addressing DMX512 decoder inside available 。
- Standard DMX Interface: Common + 。
- IP Rating : IP68 。

應用 Application

- 投射燈 。
- 庭園景觀照明 。
- 泳池照明 。
- Spot Lighting 。
- Garden Lighting 。
- Swimming Pool Lighting 。

配件 Accessories

- 可旋轉角度插地棒 。



- Adjustable insert terra stick 。



產品規格 Product Selection Guide - (Ta=25°C)

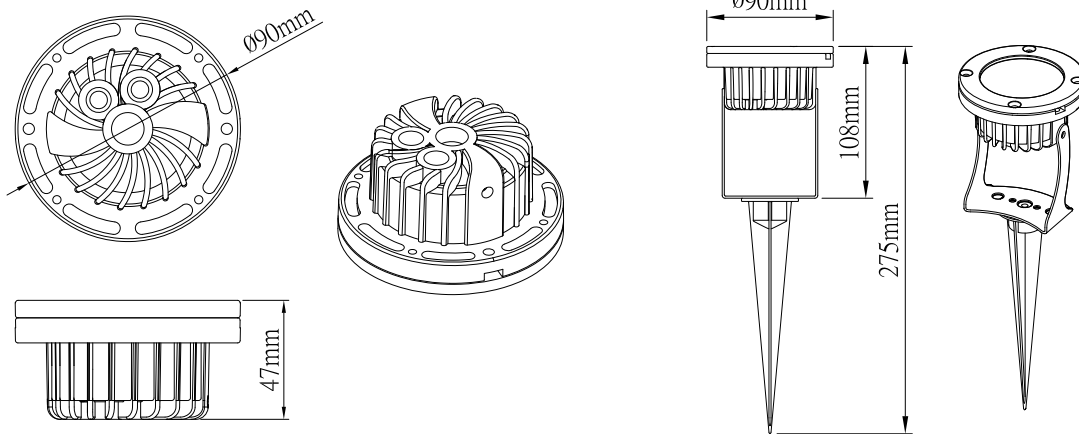
P/N No.	Dimension(mm)	LED Quantity	Power Dissipation (W)	Voltage (V)	Beam Angle	Color
P4-2-2-L18/02	Φ 100 * 80	Lamp * 18	2	DC24V/ AC100~230V	30° /90° /110° °	R/G/B/Y/CW/ WW/RGB
P4-2-2-S06/02	Φ 100 * 80	SMD * 6	2	DC24V/ AC100~230V	120°	R/G/B/Y/CW/ WW/RGB
P4-2-2-H03/03	Φ 100 * 80	1WHP * 3	5	DC12V	15° /45° /120°	R/G/B/Y/CW/ WW/RGB
P4-2-2-H03/06	Φ 100 * 80	2WHP * 3	8	DC12V	15° /45° /120°	R/G/B/Y/CW/ WW/RGB

* Customized spec as required

* 提供客製規格服務



外形尺寸圖 Product Detailed Dimensions

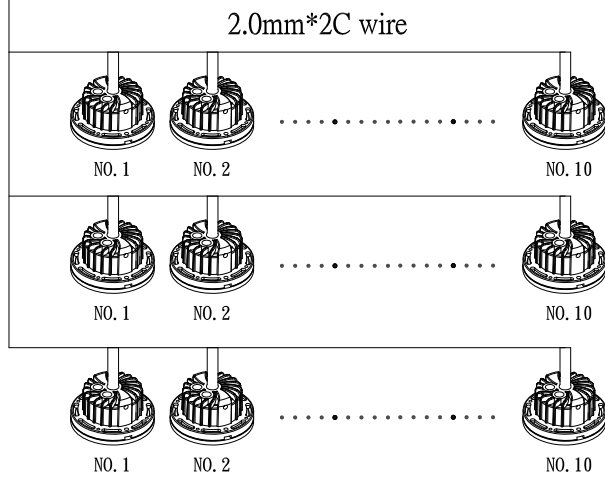


系統接線圖 System Diagram

AC100~230V

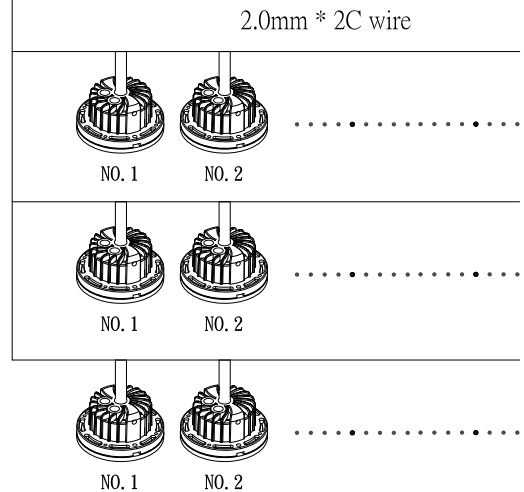
POWER
150W 12V

(1) DC parallel connection
*3W High Power LED
Output distance Maximun:20M



AC POWER
100~230V

(2) AC parallel Connection
*3W High Power LED



包裝尺寸及重量 Package and Weight

Product name/Part No.	K.G	Q'ty	Carton Size	volume of wood
Insert Terra LED / P4 Series	17kg	30pcs	35×46×42	2.5