

Controller Series



型號 CT-1-18-1P or 8P

Model CT-1-18-1P or 8P

特點 Features

- 外接標準DMX512解碼器。
- 內建17種 顏色變化作業模式。
- 計時器選擇 > 1/2控制速度。
- 模式3/4控制器燈光切換。
- External with standard DMX 512 Decoder。
- Automatic Operation mode inside.(17 selections)。
- Time Select > Switch 1 / 2 to Control Speed。
- Mode Select > Switch 3 / 4 to Control Lighting Changing。

操控方式 Operation Method

- 燈光變化速度(SPEED): 0~99 位階。
- 模式變化選擇(MODE): 1~18 種。
- 電源切換 (SW): 開 / 關。
- DC9~12V:外接變壓器。
- DMX OUT:外接DMX解碼器。
- SPEED: 0~99 Grey Level。
- MODE: 1~18 Modes。
- SW: Power On / Off。
- DC9~12V: External with LED driver。
- DMX OUT: External with DMX decoder。

型號 CT-2-10

Model CT-2-10

特點 Features

- 外接標準DMX512解碼器。
- 搭配IR遙控器。
- 內建10種作業模式。
- 3秒記憶功能。
- External with standard DMX 512 Decoder。
- With IR Remote Controller。
- Automatic Operation mode inside.(10 selections)。
- 3 seconds Memory Function。

操控方式 Operation Method

- 模式鍵:燈光切換選擇。
- +鍵:提高燈光切換速度。
- -鍵:降低燈光切換速度。
- Pause 鍵: (1)停止燈光切換。
- (2)重置燈光切換。
- On / Off 鍵: 開/關。
- Mode Key: Lighting Change Selections。
- +Key: Increase Lighting Speed (5 Level Selections)。
- -Key: Decrease Lighting Speed (5 Level Selections)。
- Pause Key: (1)Stop Light Changing。
- (2)Restart Light Changing。
- On / Off Key: Power On / Off。



型號 CT-3-01

Model CT-3-01

特點 Features

- 外接標準DMX512解碼器。
- 搭配IR遙控器。
- 內建調光作業模式
- 64位階 調光範圍。
- 3秒記憶功能。
- External with standard DMX 512 Decoder。
- With IR Remote Controller。
- Dimmer Function。
- Gray Level: 64。
- 3 seconds Memory Function。

操控方式 Operation Method

- 模式鍵:燈光切換選擇。
- +鍵:增加亮度。
- -鍵:減少亮度。
- On / Off 鍵:開/關。
- Mode Key: Lighting Change Selections。
- +Key: Fade In。
- -Key: Fade Out。
- On / Off Key: Power On / Off。

型號 CT-4-01

Model CT-4-01

特點 Features

- 外接標準DMX512解碼器。
- 外接IR感應器。
- External with standard DMX 512 Decoder。
- External with IR sensor。

操控方式 Operation Method

- IR感應器 觸發LED燈 追逐效果。
- 最多外接512點 (LED 燈)。
- 外接3C隔離至LED燈具。
- IR sensor to start LED lights。
- Maximum : External with 512 dots (LED Lights)。
- External with 3*C signal wires to connect LED lights。

外形尺寸圖 Product Detailed Dimensions



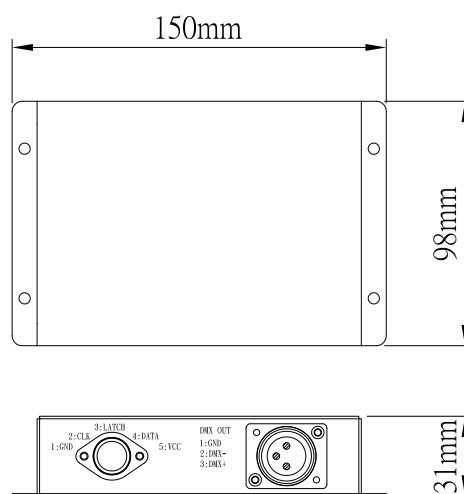
CT-1-18



CT-4-01



CT-2-10 / CT-3-01



產品規格 Product Selection Guide - (Ta=25°C)

P/N No.	Dimension (mm)	Mode selection	Input Voltage (V)
CT-1-18-1P	150*98*31	18	DC12V or DC24v
CT-1-18-8P	150*98*31	10	DC12V or DC24v
CT-2-10	150*98*31	10	DC12V or DC24v
CT-3-01	150*98*31	Dimmer (64 grey level)	DC12V or DC24v
CT-4-01	150*98*31	IR Sensor	DC12V or DC24v