

# DMX Series

## DMX 512 DECODER-1



### 特點 Features

- 標準DMX512訊號解碼器。
  - 內建350W 變壓器。
  - MOSFET 電晶體電流阻抗。
  - 內建自動作業模式。
  - 外接標準DMX512控制信號
  - 輸入電壓: AC 100C/230V。
- Standard DMX512 signal decoder。
  - 350W power supply inside。
  - MOSFET transistor current resistance。
  - Automatic operation mode inside。
  - External standard with DMX512 control signal。
  - Input voltage : AC 100C/230V。

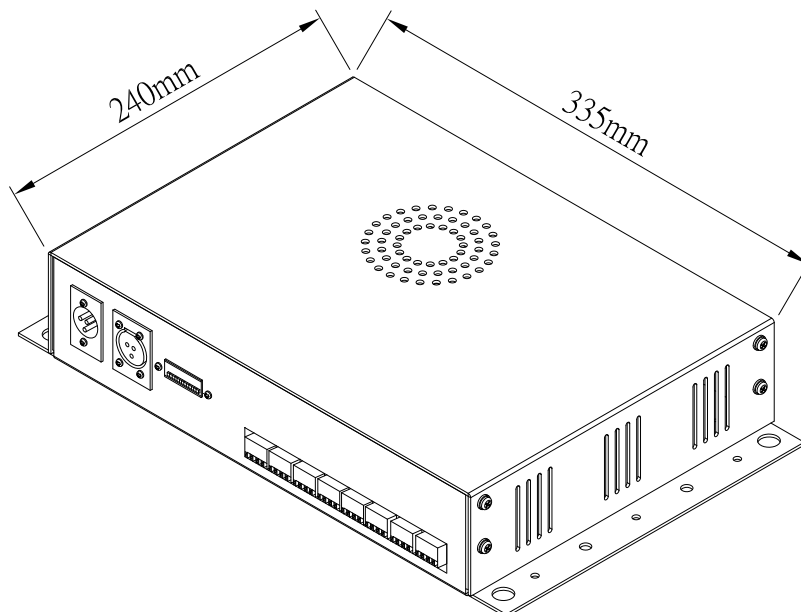
### 產品規格 Product Selection Guide - (Ta=25°C)

P/N No.	Dimension(mm)	Port	Channe	Max Operation Watt	Operation Current Max	lutput Voltage(V)
DMX-1P/35012	335*240*80	1	3	350	28A	DC12V
DMX-1P/35024	335*240*80	1	3	350	14A	DC24V
DMX-8P/35012	335*240*80	8	24	350	28A	DC12V
DMX-8P/35024	335*240*80	8	24	350	14A	DC24V

\* Customized spec as required

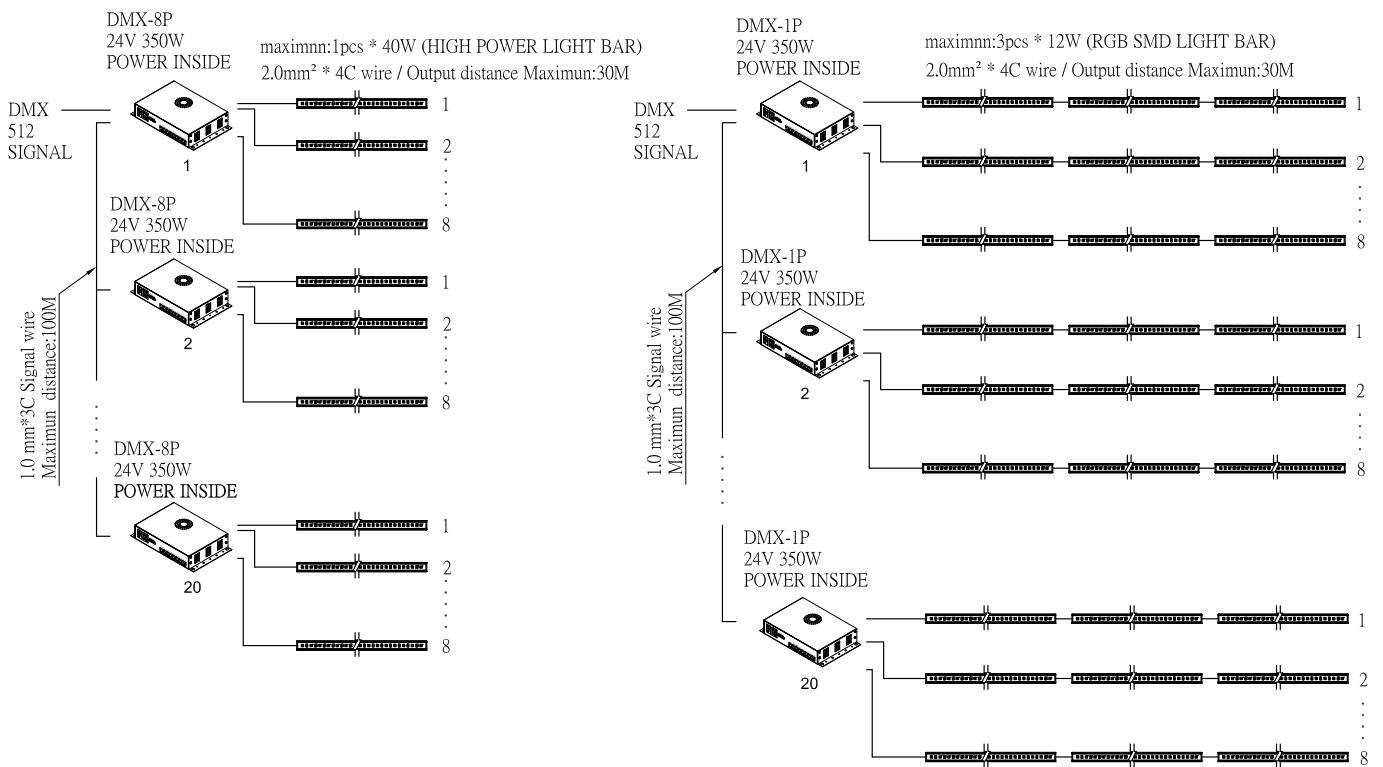
\* 提供客製規格服務

### 外形尺寸圖 Product Detailed Dimensions





## 系統接線圖 System Diagram



## 包裝尺寸及重量 Package and Weight

Product name/Part No.	K.G	Q'ty	Carton Size	volume of wood
DMX Series	27kg	6pcs	55x43x35.5	3